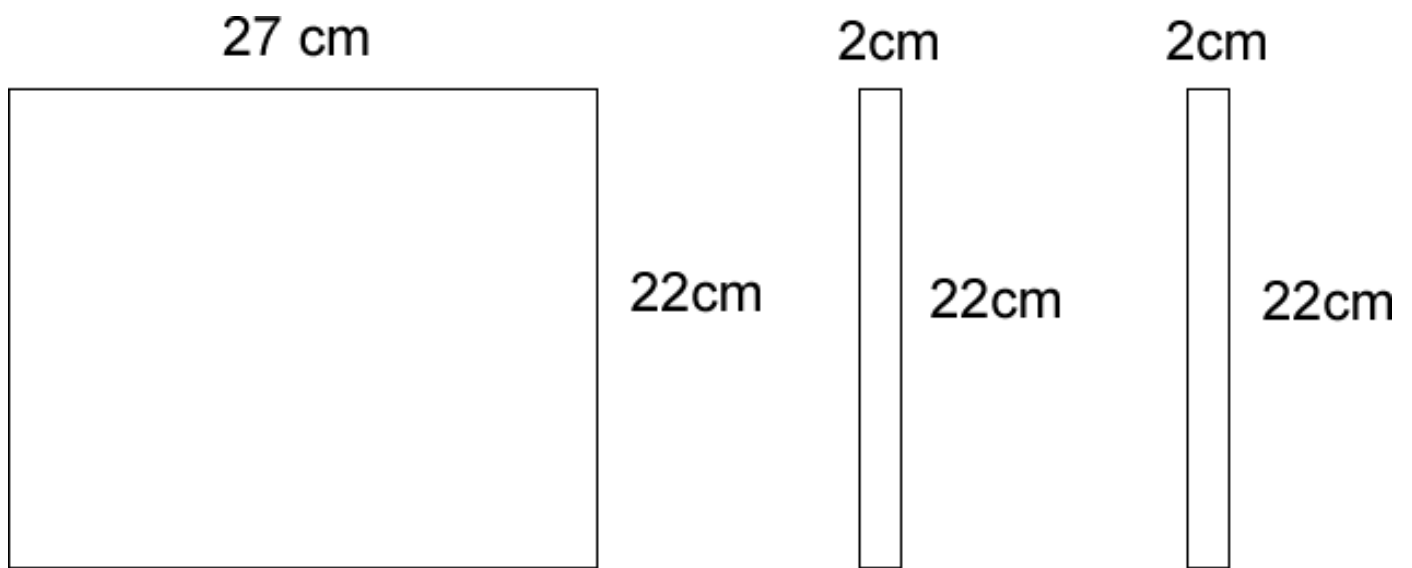
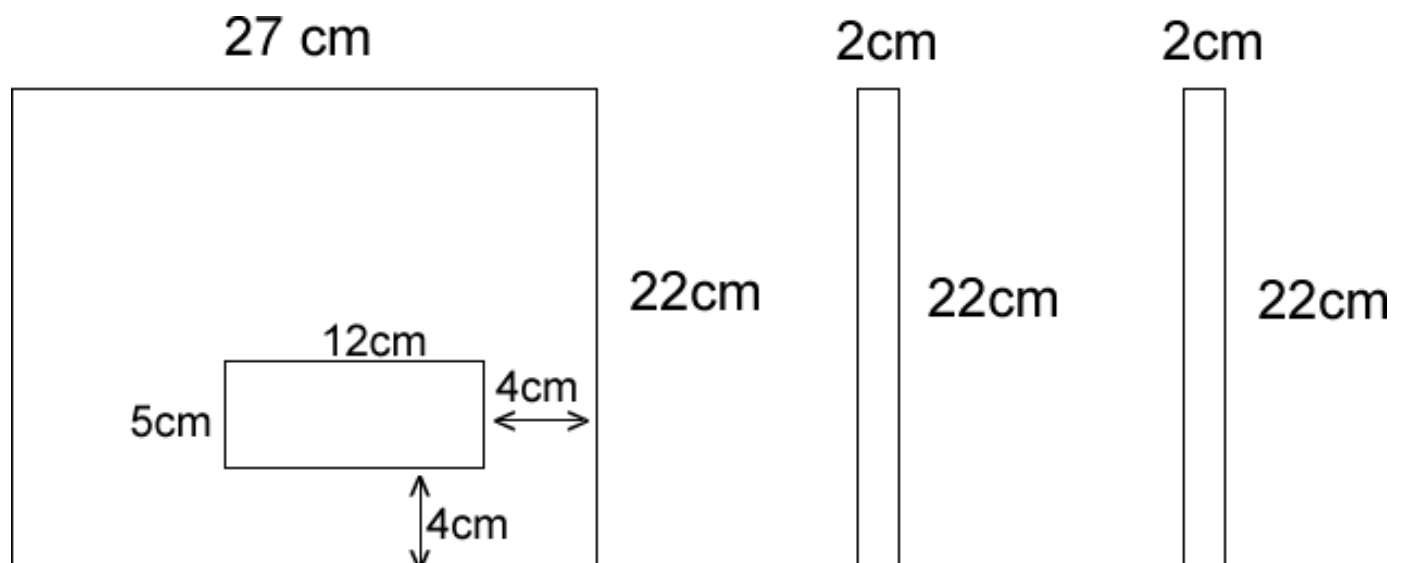


Crea tu álbum con encuadernación de tornillos

-Tapa delantera cartón



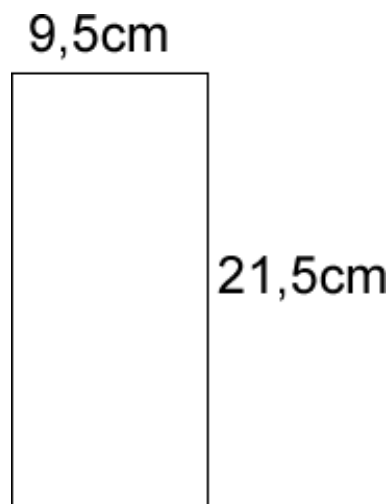
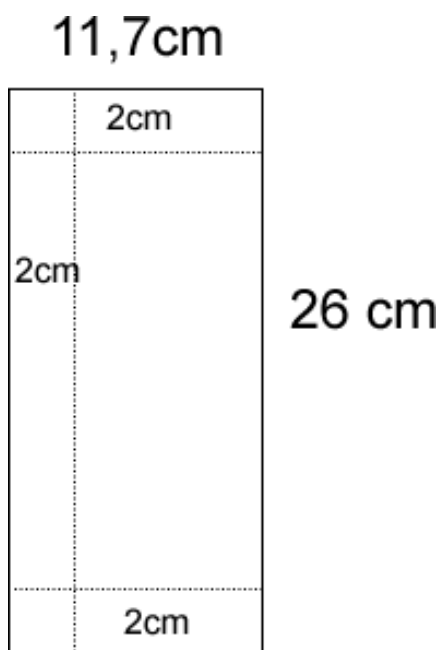
-Tapa trasera cartón



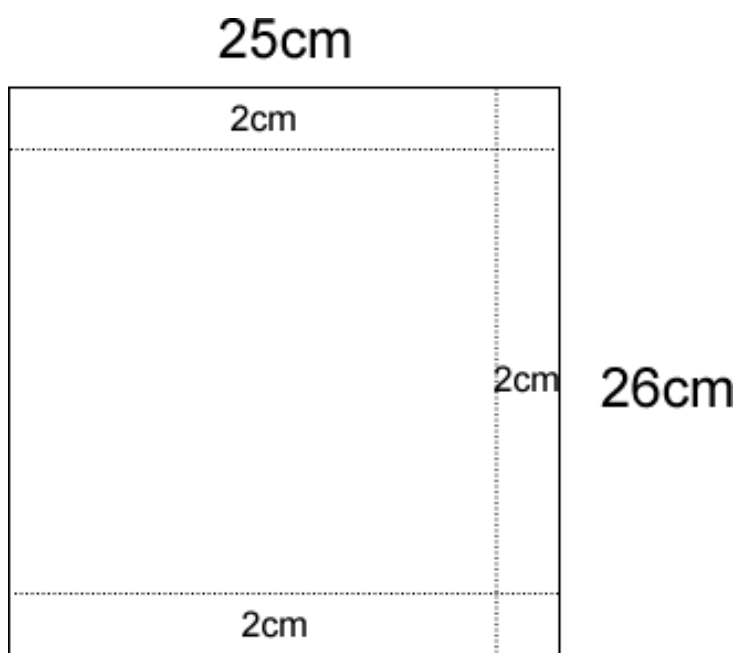
-Tela de encuadernar para las tapas (2 veces)

Exterior

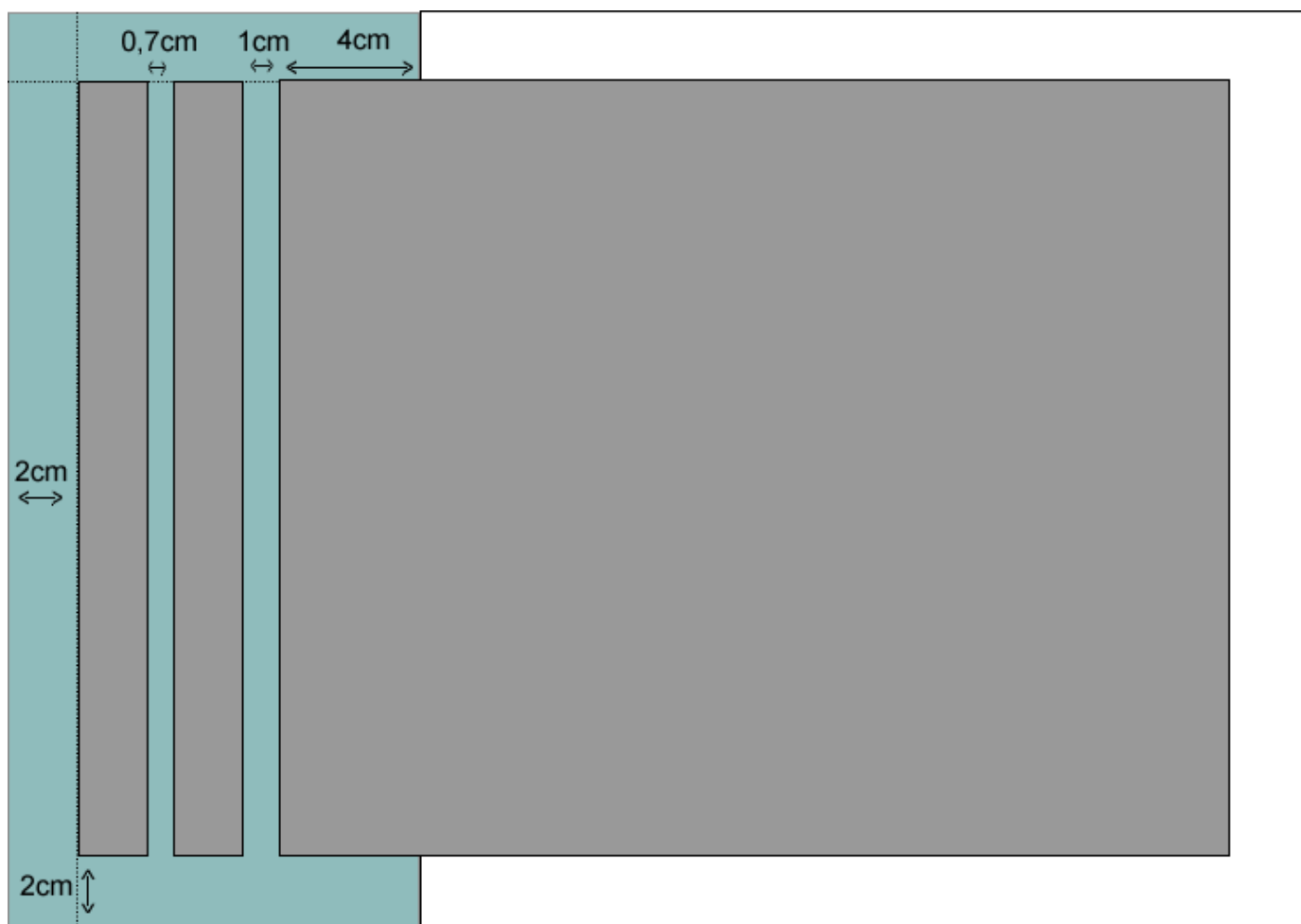
Interior



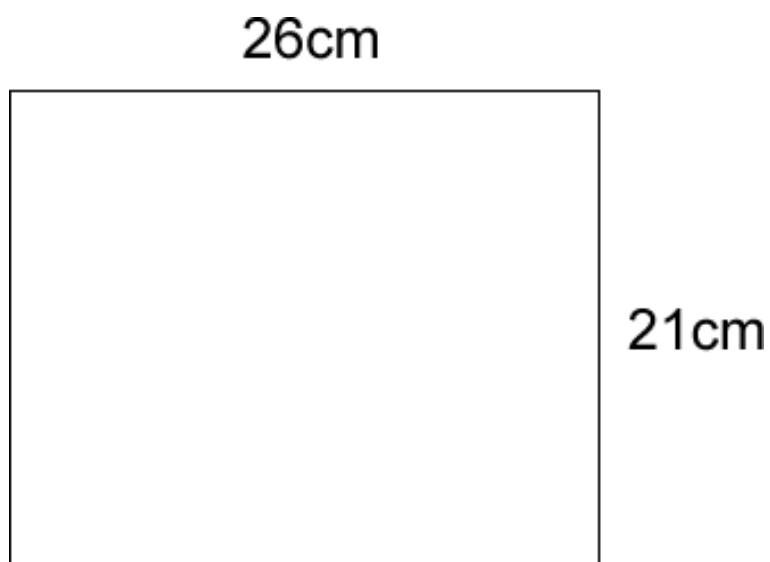
-Papel decorado para las tapas (2 veces)



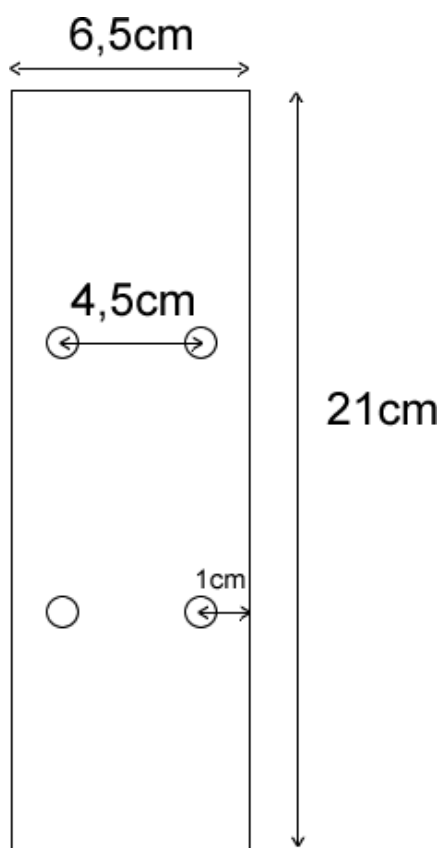
-Cómo colocar el cartón sobre la tela de encuadernar y el papel decorado



-Cartulina kraft blanca para recubrir las tapas interiormente

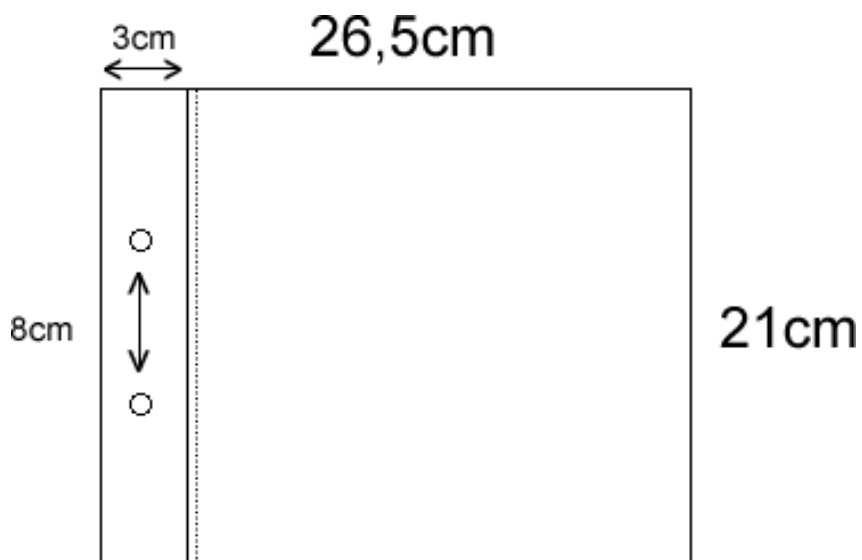


-Lomo de tela (2 piezas que se pegan entre sí)



-Hojas interiores de kraft blanco (29,5x21cm)

Hacer un pliegue a 3cm y a 6,2cm sobre la hoja A4



- Tapa perforada (vista interior)

Distancia entre orificios: 8cm

Distancia orificio-borde: 7cm

Distancia horizontal centro de orificio-borde: 1cm

